



트리트먼트기기 종합카탈로그

F.R.L COMBINATION SERIES 대형 F.R.L 콤비네이션 시리즈 INDEX

| | | |
|------------------------------|------------|-----|
| PACP200 | 사양 및 주문형식 | 860 |
| | 유량특성 및 치수도 | 860 |
| PACP300 | 사양 및 주문형식 | 861 |
| | 유량특성 및 치수도 | 861 |
| PACP300L (롱 바디 사양) | 사양 및 주문형식 | 862 |
| | 유량특성 및 치수도 | 862 |
| PACP400 | 사양 및 주문형식 | 863 |
| | 유량특성 및 치수도 | 863 |
| PACP500 | 사양 및 주문형식 | 864 |
| PACP401 (고압 사양) | 사양 및 주문형식 | 865 |
| | 유량특성 및 치수도 | 865 |
| PACP302 | 사양 및 주문형식 | 867 |
| | 유량특성 및 치수도 | 867 |
| PACP402 | 사양 및 주문형식 | 868 |
| | 치수도 | 868 |
| PACP403 | 사양 및 주문형식 | 869 |
| | 유량특성 및 치수도 | 869 |
| PACP310 (본체 스테인리스 사양) | 사양 및 주문형식 | 871 |
| | 치수도 | 871 |
| PACP410 (본체 스테인리스 사양) | 사양 및 주문형식 | 872 |
| | 치수도 | 872 |

| | | |
|-------------------------------|------------|-----|
| PACC300 (F.R.L 일체형 타입) | 사양 및 주문형식 | 873 |
| | 유량특성 및 치수도 | 873 |
| PACT300 | 사양 및 주문형식 | 874 |
| | 유량특성 및 치수도 | 874 |
| PACT300L (롱 바디 사양) | 사양 및 주문형식 | 875 |
| | 유량특성 및 치수도 | 875 |
| PACT400 | 사양 및 주문형식 | 876 |
| | 유량특성 및 치수도 | 876 |
| PACT500 | 사양 및 주문형식 | 877 |
| | 유량특성 및 치수도 | 877 |
| PACT401 (고압 사양) | 사양 및 주문형식 | 878 |
| | 유량특성 및 치수도 | 878 |
| PACT302 | 사양 및 주문형식 | 879 |
| | 유량특성 및 치수도 | 879 |
| PACT402 | 사양 및 주문형식 | 881 |
| | 치수도 | 881 |
| PACT403 | 사양 및 주문형식 | 882 |
| | 유량특성 및 치수도 | 882 |
| PACT310 (본체 스테인리스 사양) | 사양 및 주문형식 | 884 |
| | 치수도 | 884 |
| PACT410 (본체 스테인리스 사양) | 사양 및 주문형식 | 885 |
| | 치수도 | 885 |

정밀 전광용
인라인 필터

중공시엔 필터

파이버 드라이

드라이 유닛

에어필터

미스트 필터

마이크로
미스트 필터

레귤레이터

필터-
레귤레이터

콤비네이션
유닛 시리즈

대형 F.R.L
콤비네이션

필터-
레귤레이터

에어 필터

레귤레이터

정밀
레귤레이터

루브리케이터

스프
헤드식 필터

드래인 유닛

필터레귤레이터
HPU

필터레귤레이터
HPO

필터레귤레이터
HPE

필터레귤레이터
HPK

필터레귤레이터
HPM

필터레귤레이터
HPC

필터레귤레이터
SP

필터레귤레이터
SC

에어 플로팅
유닛

황칠 필터이트
유닛

부록(後)

찾아보기

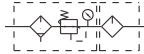
주의 사용하기 전에 부록(前)-P.80의 「안전상의 주의」를 반드시 읽어 주십시오.

F.R.L 콤비네이션 시리즈

PACP401

- 드레인 저용량 200cc, 최소유적(油滴) 에어유량 30, 65, 80ℓ/min(ANR)의 필터·레귤레이터 + 루브리케이터를 일체화시킨 제품입니다.
- 최고사용압력 1.5MPa(보증 내압력 2MPa)의 제품으로 고압의 사용조건에 적합한 제품입니다.

표시기호



주문형식

PACP401-8A- [] - [] - T8 - BSP

형식

배관접속구경
8A : PT 1/4
10A : PT 3/8
15A : PT 1/2

여과도
 무기입 : 40 μ m
5U : 5 μ m

사양

무기입 : 스탠더드 타입
C : 외장형 압력게이지 (PG-40)
D : 오토 드레인 타입
H : 고압 대응 타입 (0.1~1.5MPa)
P : 압력 스위치 장착형

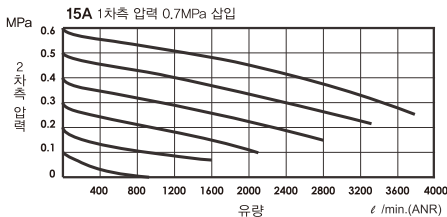
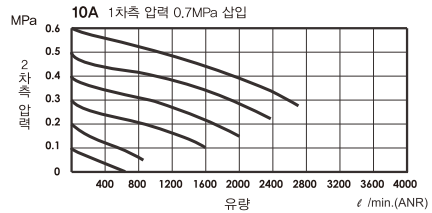
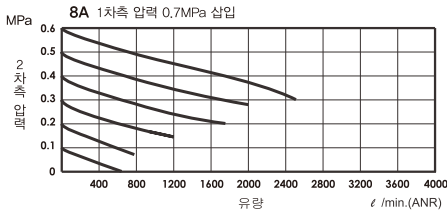
T-타입 마운트 브래킷

T8 : PT 1/4
T10 : PT 3/8
T15 : PT 1/2

나사방식

무기입 : PT 나사
BSP : BSP 나사
NPT : NPT 나사

유량특성



사양

| 항목 | 형식 | PACP401 | | |
|---------------|---------|---------------------------------------|--------|--------|
| 구성기기 | | 필터·레귤레이터(PAFR401) + 루브리케이터(PAL401) | | |
| 배관접속구경 | | 8A | 10A | 15A |
| | | PT 1/4 | PT 3/8 | PT 1/2 |
| 사용유체 | | 압축공기 | | |
| 사용압력범위 | MPa | 0~1.5 | | |
| 보증 내압력 | MPa | 2 | | |
| 압력설정범위 | MPa | 스탠더드 타입 : 0.1~0.85 | | |
| | | 고압 대응 타입 : 0.1~1.5 | | |
| 사용온도범위 | °C | -5~+60 (不凍) | | |
| 여과도 | μ m | 기본사양 : 40 선택사양 : 5 | | |
| 드레인 저장용량 | c.c | 200 | | |
| 최소유적(油滴) 에어유량 | ℓ/min | 30 | 65 | 80 |
| 권장급유종류 | | 타빈유 1종(ISO VG32) 상당품 | | |
| 기본 장착품 | | 압력게이지(PG-20), L-타입 마운트 브래킷 | | |
| 중량 | g | 1518 | | |

※ 기본으로 세미 오토드레인 기능이 포함되어 있으며 작동압력이 0.05MPa 이하일 때 작동합니다.

정밀 진공용
인라인 필터

중공압 필터

퍼버드라이

드라이 유닛

에어 필터

미스트 필터

마이크로
미스트 필터

레귤레이터

필터·
레귤레이터

콤비네이션
유닛 시리즈

대형 F.R.L
콤비네이션

필터·
레귤레이터

에어 필터

레귤레이터

정밀
레귤레이터

루브리케이터

이론
최대 유량

드레인 유닛

필터·레귤레이터
HPU

필터·레귤레이터
HPO

필터·레귤레이터
HPE

필터·레귤레이터
HPK

필터·레귤레이터
HPM

필터·레귤레이터
HPC

필터·레귤레이터
SP

필터·레귤레이터
SC

에어 플로팅
유닛

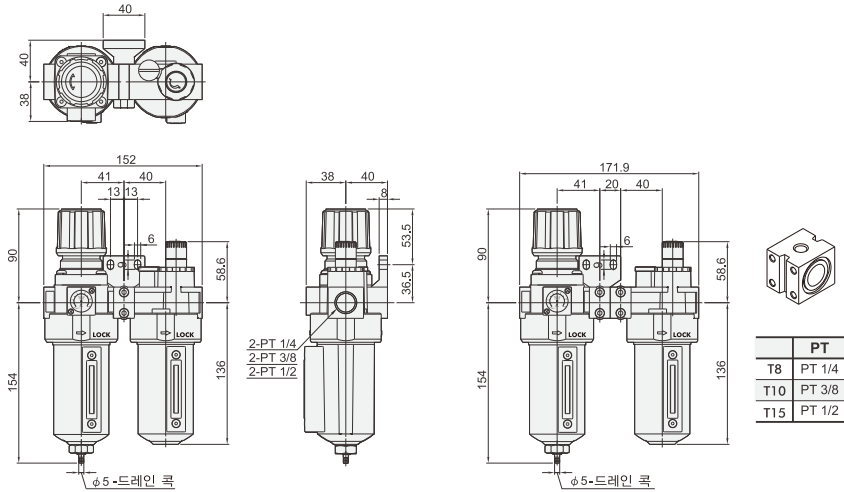
황칠 필터이트
유닛

부록(後)

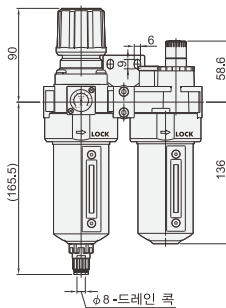
찾아보기

치수도 (mm)

스탠더드 타입



오토 드레인 타입



압력 스위치 장착 타입

